

**Honeywell**

# TrueSTEAM™ Remote Mounting Kit

**INSTALLATION INSTRUCTIONS**



See inside for remote mounting options!



69-2276EFS-01

## REMOTE MOUNT INSTALLATION

This kit is used with the Honeywell TrueSTEAM™ humidifier to allow the humidifier to be mounted up to 20 feet away from the duct. This kit includes everything needed to complete the installation, including insulated steam hose that will ensure maximum efficiency.

Follow these installation instructions carefully for trouble-free operation.

Most operation problems are caused by improper hose installation. Always ensure an uphill flow when installing the remote hose, and avoid kinks, sharp turns, or low spots that could restrict the flow of steam into the injection nozzle or condensation back into the humidifier.

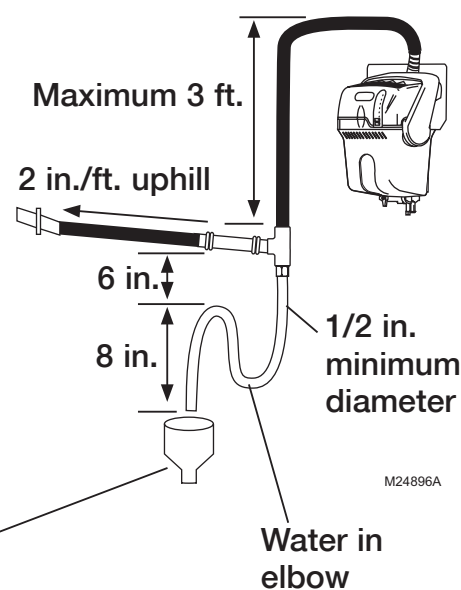
If the remote hose cannot be installed with an upward pitch of 2 in./ft., a wetted drip tee must be installed. Failure to do so can result in back pressure on TrueSTEAM, which can lead to duct nozzle water spitting or leaking gasket. Remote hose must be supported to prevent sagging or low spots.

1

Choose a location for TrueSTEAM and the remote duct nozzle.

It should have access for:

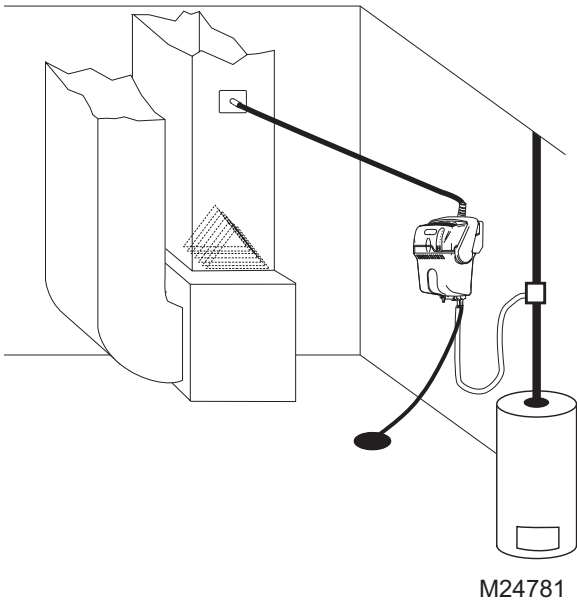
- Remote hose installation. Steam hose must be installed with 2 in./ft. pitch on a continuous uphill slope.
- Drain. Allow a continuous downslope to the drain.
- Cold water line.
- Electrical circuit rated to your humidifier (see circuit ratings on page 5).



Funnel or floor drain. Refer to governing codes for drain pipe size and maximum temperature requirements.

## PROPER HOSE INSTALLS

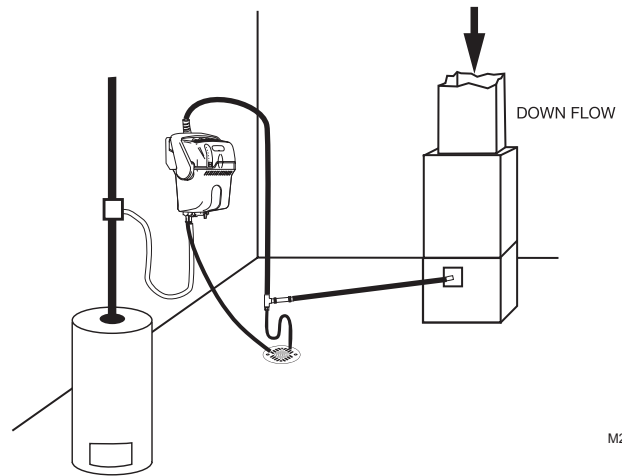
### Furnace or Mechanical Room Remote



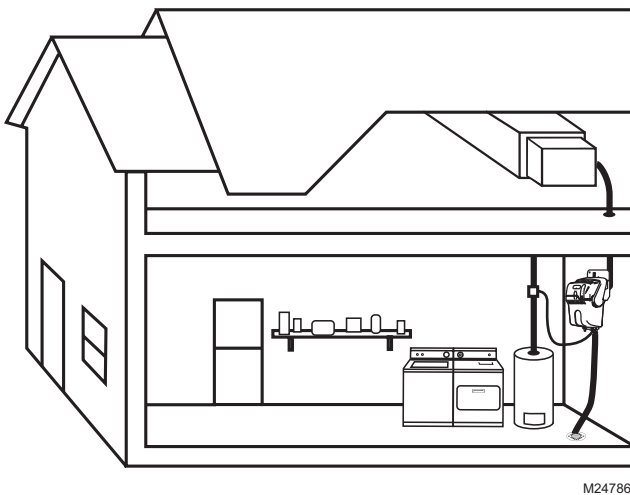
**Note:** If air handler location temperatures will drop below freezing at any time, TrueSTEAM must be mounted in a conditioned space, running a remote hose to the duct.

**CAUTION**  
Hot water temperature above 120°F (49°C) can cause burns from scalding.

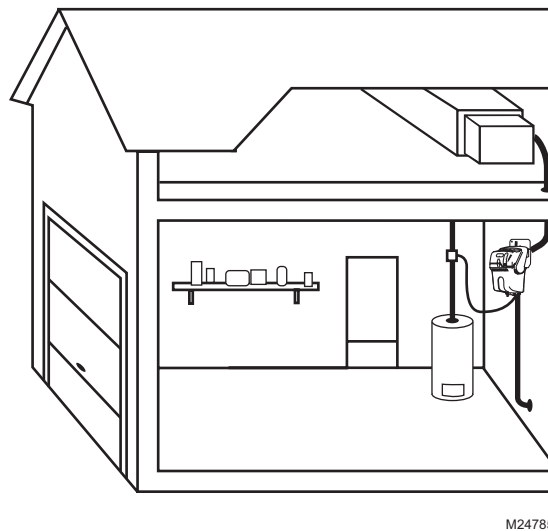
### Duct Mount Remote



### Living Area Remote Options

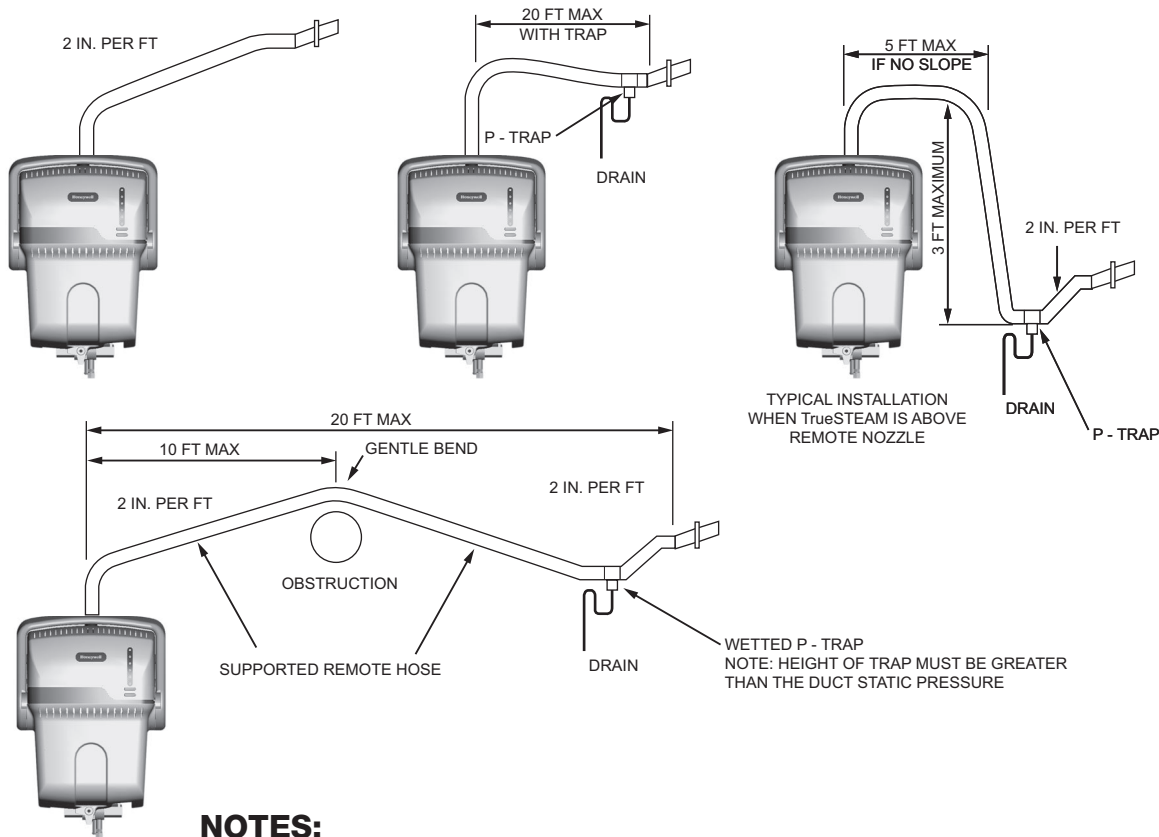


### Garage Remote



Draining water may be hot. Ensure drain outlet not exposed.

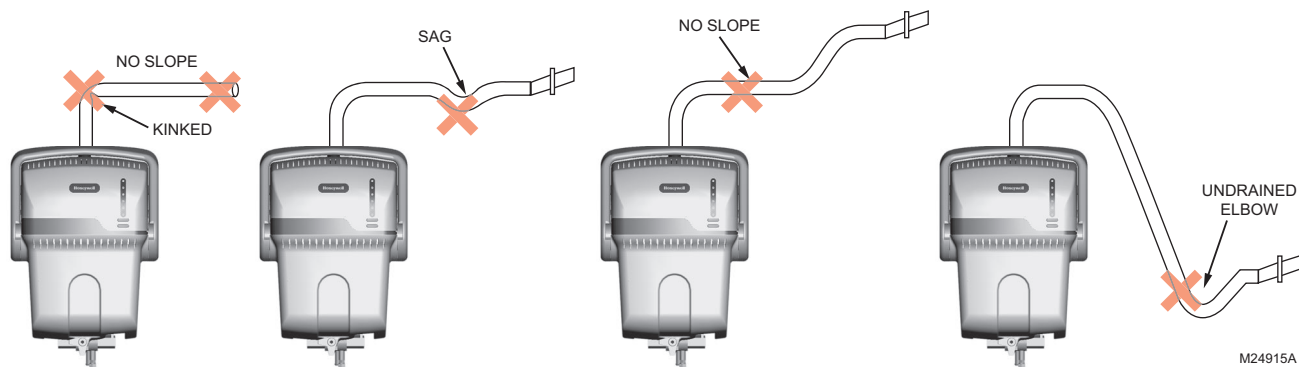
## PROPER HOSE INSTALLS



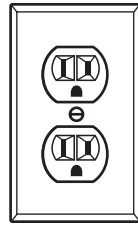
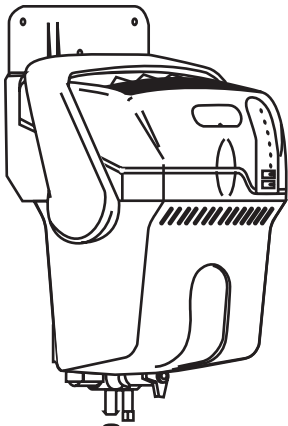
### NOTES:

- Minimum upward slope of hose in direction of steam flow is 2 in. per foot.
- Minimum downward slope of hose in direction of steam flow is 3/4 in. per foot.
- Maximum length of remote steam hose is 20 ft.
- Height of P-traps must be greater than the duct static pressure. (Typical 3 in. will suffice.) P-trap must also be wetted.
- Minimize sharp bends and elbows.

## AVOID THESE INSTALLATION MISTAKES.



## REMOTE MOUNT INSTALLATION



M24745

Model	Minimum Circuit Capacity
HM506	7 Amps
HM509	10 Amps
HM512	12 Amps

**2**

Install hose adapter from Remote Mount Kit.

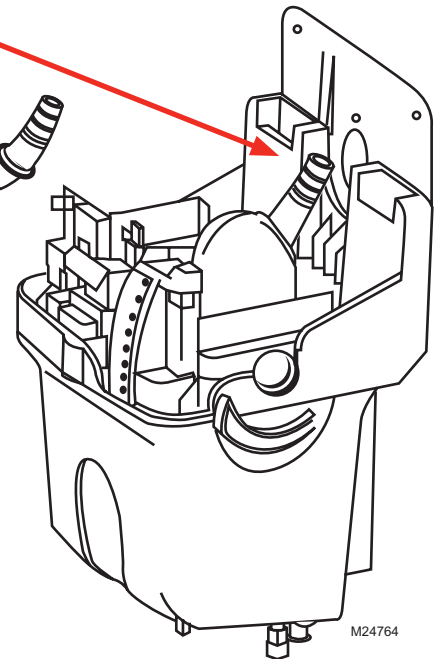
Draining water may be hot. Ensure drain outlet not exposed.

Continuous downflow



M24744

Ensure o-ring gasket is properly seated in the groove.



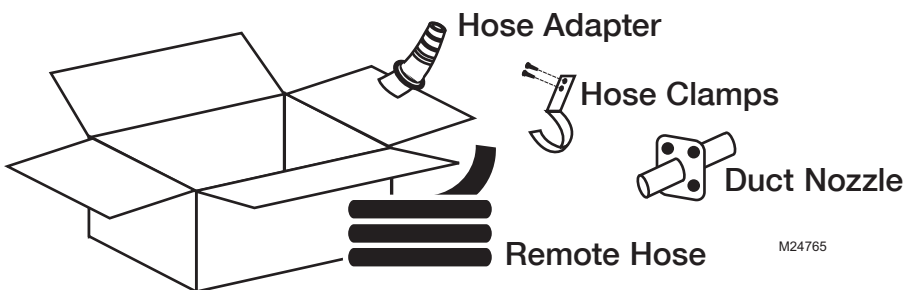
M24764



### CAUTION

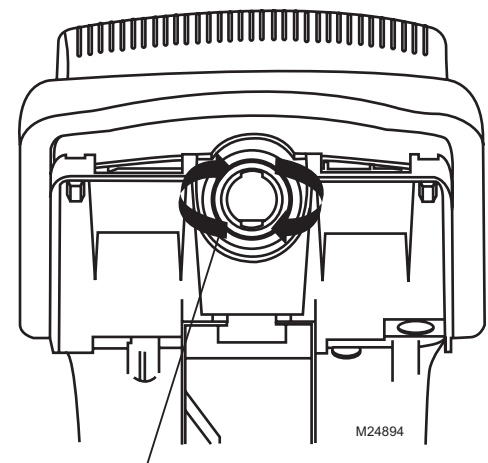
Hot water temperature above 120°F (49°C) can cause burns from scalding.

### Remote Mount Kit



M24765

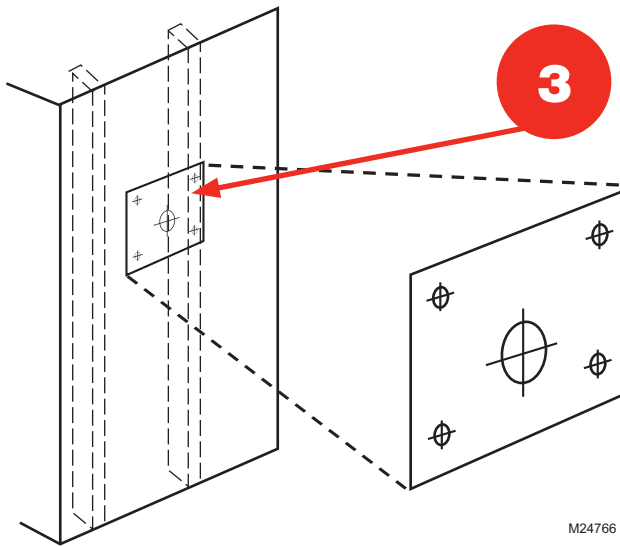
- 50024917-001 = Ten Foot Hose Kit
- 50024917-002 = Twenty Foot Hose Kit



M24894

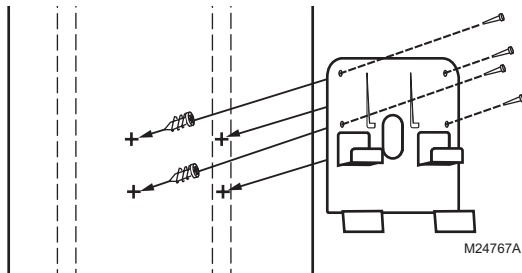
Insert hose adapter and twist clockwise to ensure tight seal of nozzle to TrueSTEAM.

## REMOTE MOUNT INSTALLATION

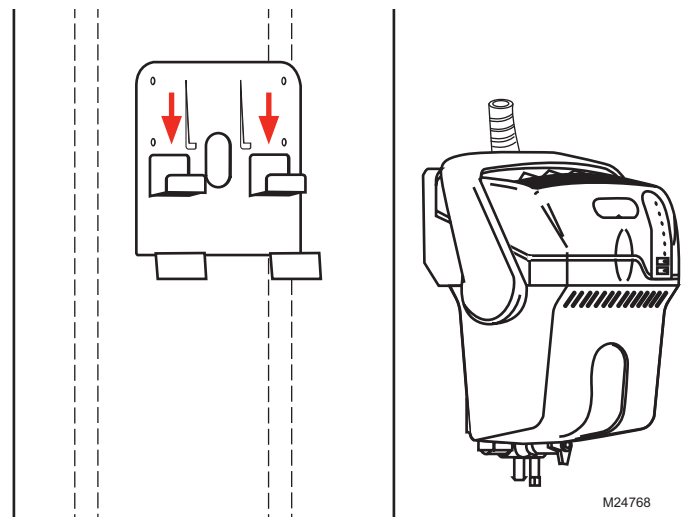


Position template sticker on remote location.  
**Note:** TrueSTEAM will weigh 12–15 lbs. (+/- 2 lbs.) with water, so if mounting onto drywall or plaster, position one side over a wall stud.

**4** Insert wall anchors (4) into pilot holes and secure bracket to location.



**5** Push down to secure TrueSTEAM to bracket arms.



## REMOTE MOUNT INSTALLATION

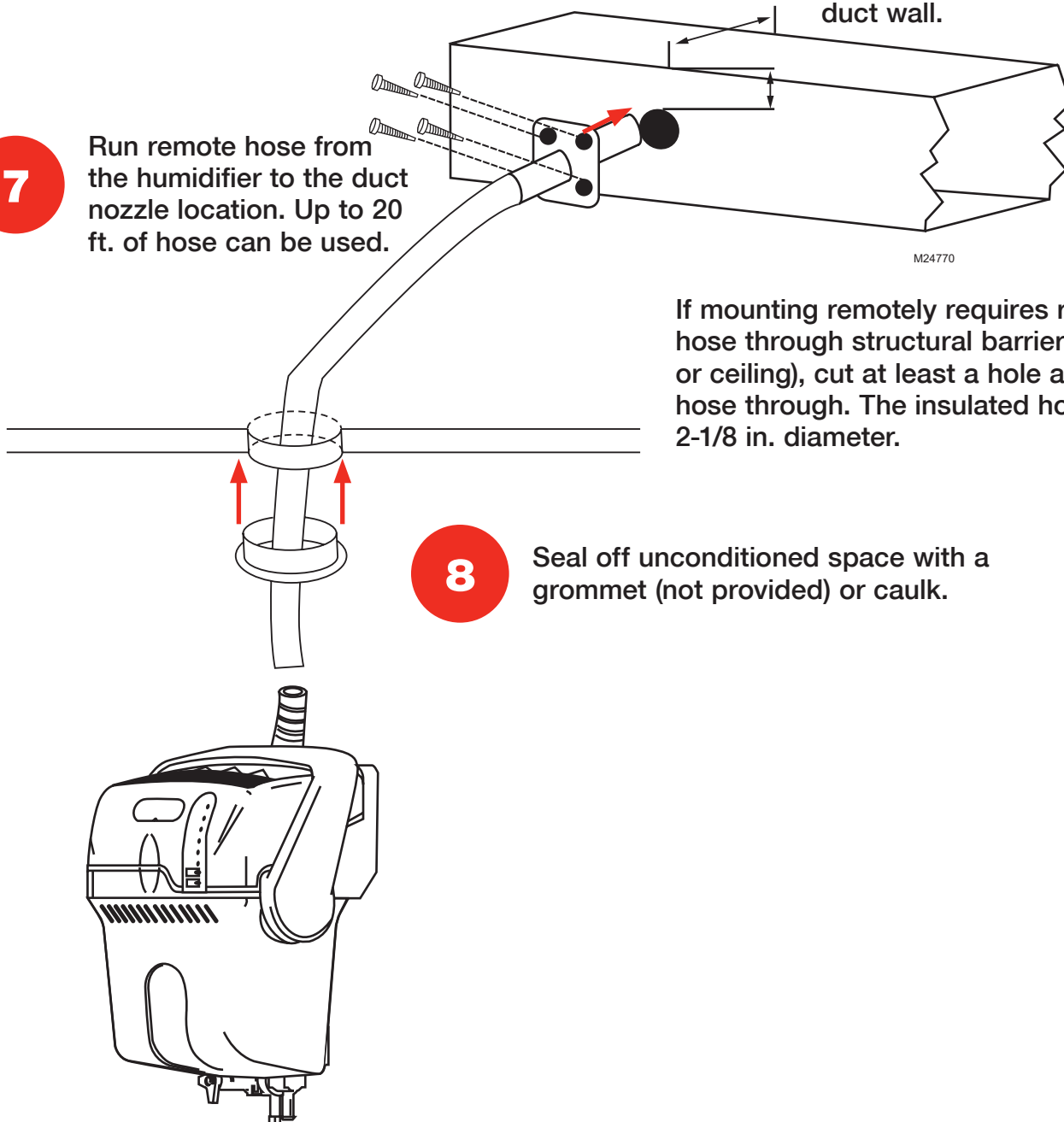
6

Cut a 1-3/4 in. diameter duct hole, install the provided gasket, and slide the remote nozzle up into the duct. Secure remote nozzle to duct using #8 self-drilling sheet metal screws (4).

Minimum 3 in. clearance required from nozzle outlet to duct wall.

7

Run remote hose from the humidifier to the duct nozzle location. Up to 20 ft. of hose can be used.



If mounting remotely requires running hose through structural barriers (ie. wall or ceiling), cut at least a hole and slide hose through. The insulated hose is 2-1/8 in. diameter.

8

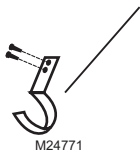
Seal off unconditioned space with a grommet (not provided) or caulk.

## REMOTE MOUNT INSTALLATION

9

Attach remote hose by sliding over the nozzle and adapter. Secure both hose ends with clamps (provided).

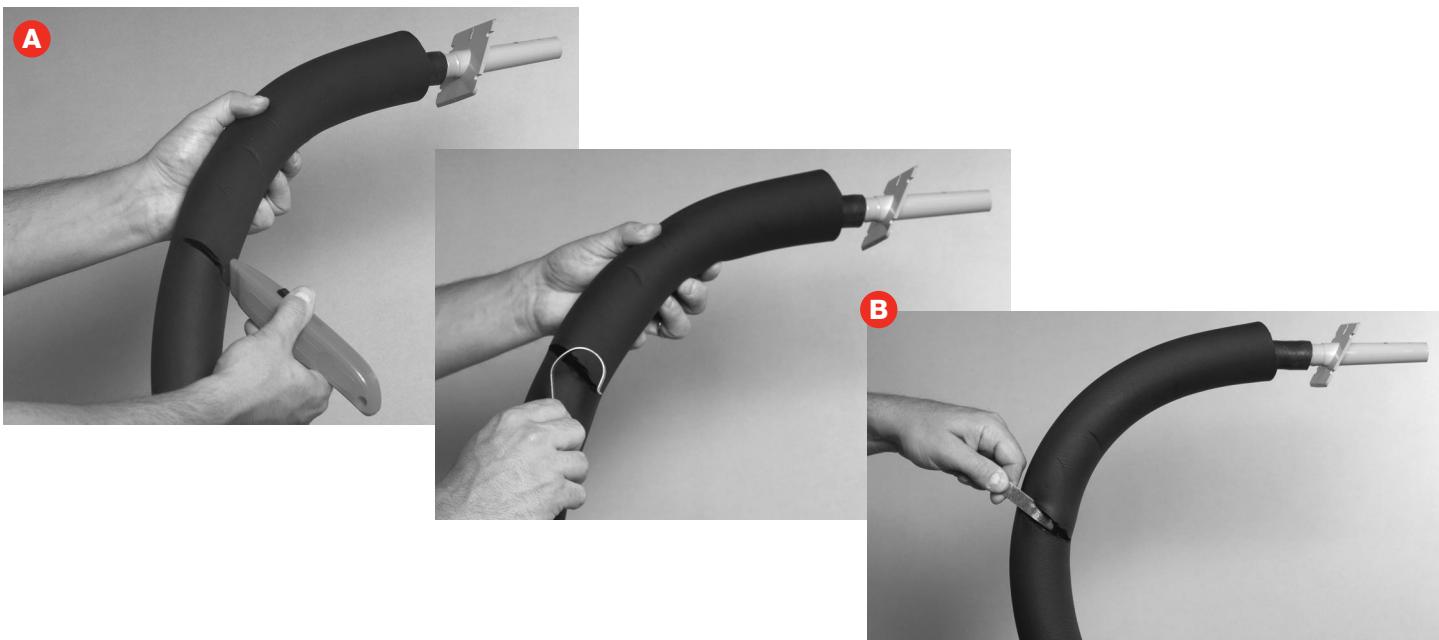
### IMPORTANT:



Run hose continuously uphill. For horizontal runs, ensure a slope of 2 in. uphill per foot. Secure hose every horizontal foot using clamps (provided). For long horizontal runs, support the hose by first securing a length of 2 x 4 lumber, U-channel, or angle iron with the appropriate slope. Then attach the hose to the top of this support. If remote hose requires downward pitch, refer to page 4 for instruction.

To install clamps onto the insulated steam hose:

- A** Cut a slit in the insulation half way around the hose. Do not cut into the steam hose.
- B** Insert the hose clamp into the slit and hook it onto the hose.



### Automation and Control Solutions

Honeywell International Inc.      Honeywell Limited-Honeywell Limitée  
1985 Douglas Drive North      35 Dynamic Drive  
Golden Valley, MN 55422      Toronto, Ontario M1V 4Z9  
<http://yourhome.honeywell.com>

# Honeywell

© U.S. Registered Trademark.  
© 2008 Honeywell International Inc.  
69-2276EFS—01 M.S. 09-08



Printed in U.S.A. on recycled paper containing at least 10% post-consumer paper fibers.



# Humidificateur TrueSTEAM

GUIDE D'INSTALLATION PROFESSIONNELLE



Consulter les pages suivantes pour des instructions détaillées et des options de montage à distance.

## INSTALLATION À DISTANCE

This kit is used with the Honeywell TrueSTEAM™ humidifier to allow the humidifier to be mounted up to 20 feet away from the duct. This kit includes everything needed to complete the installation, including insulated steam hose that will ensure maximum efficiency.

Follow these installation instructions carefully for trouble-free operation.

La plupart des problèmes de fonctionnement sont causés par une mauvaise installation du tuyau. Dans une installation à distance, toujours s'assurer qu'il y a une pente ascendante. Éviter la formation de plis, d'angles aigus ou points bas qui peuvent restreindre le flux de la vapeur dans la buse d'injection ou provoquer sa condensation dans l'humidificateur.

S'il est impossible d'installer le tuyau d'installation à distance avec une pente ascendante de 10,5 cm par mètre (2 po par pi), installer un raccord en T pour l'égouttement. Autrement, la pression de retour dans l'humidificateur TrueSTEAM peut entraîner la projection d'eau dans la gaine par la buse ou une fuite du joint. Le tuyau d'installation à distance doit être soutenu pour prévenir son affaissement et les points bas.

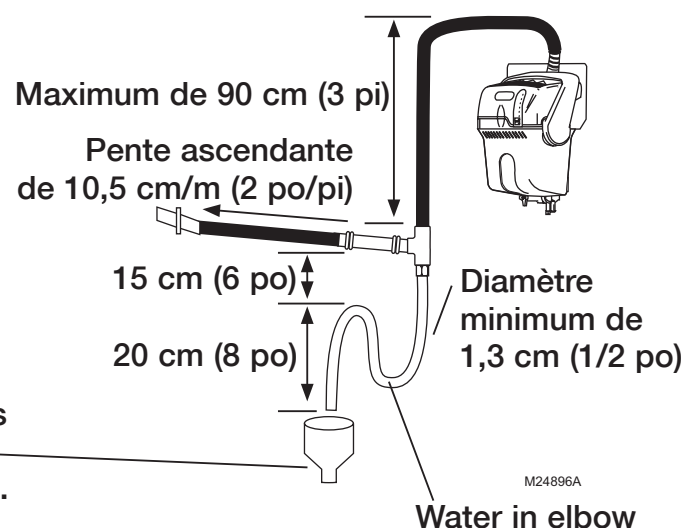
1

Choisir l'emplacement de l'humidificateur TrueSTEAM et de la buse de gaine à distance.

Il faut avoir accès à :

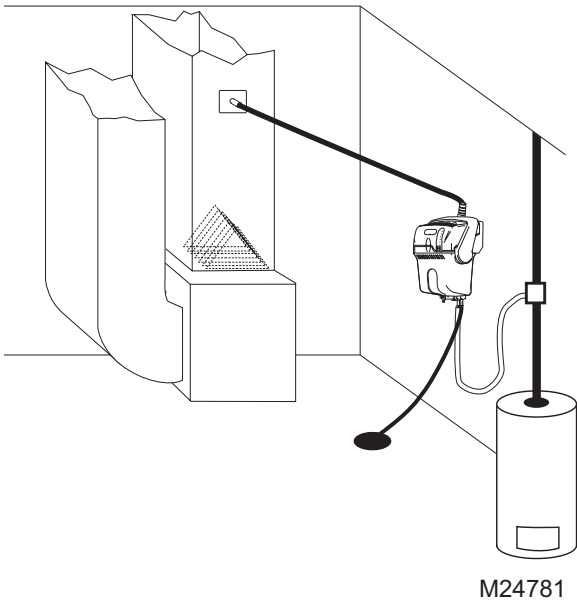
- un endroit permettant d'installer le tuyau de vapeur avec une pente ascendante continue de 10,5 cm par mètre (2 po par pied);
- un drain permettant une pente descendante continue;
- un tuyau d'eau froide;
- un circuit électrique de capacité suffisante (consulter l'information sur les capacités du circuit à la page 13).

Entonnoir ou drain de plancher. Consulter les codes de construction pour connaître les exigences relatives à la dimension et la température maximale.



## INSTALLATION CORRECTE DU TUYAU

### À distance dans la pièce de chauffage ou des installations mécaniques



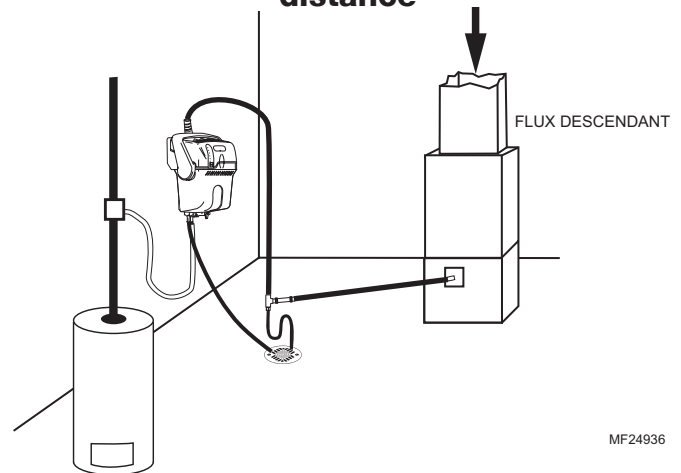
**Remarque :** Si la température à l'endroit où est situé l'appareil de conditionnement de l'air peut descendre en dessous du point de congélation, il faut installer l'humidificateur TrueSteam dans un endroit chauffé et amener un tuyau jusqu'à la gaine.



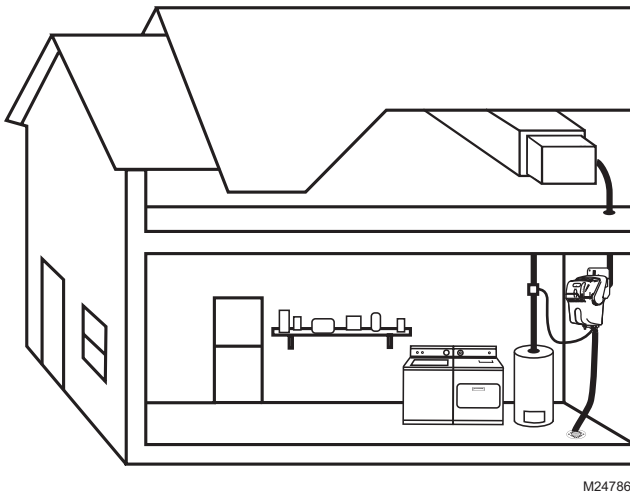
### AVERTISSEMENT

L'eau chaude à une température qui dépasse 120 °F (49 °C) peut causer des brûlures par ébullantage.

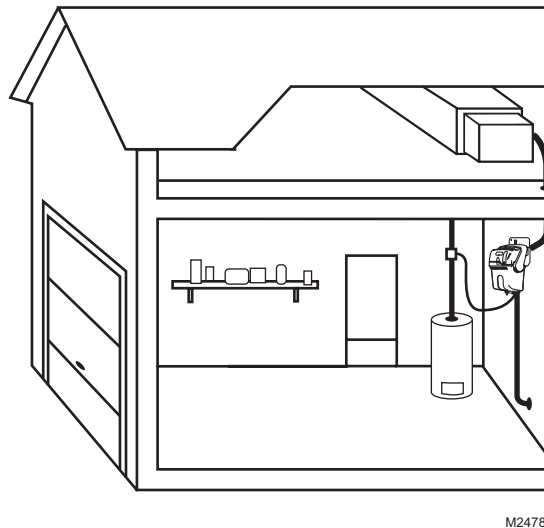
### Montage sur gaine à distance



### Installation dans des pièces habitées

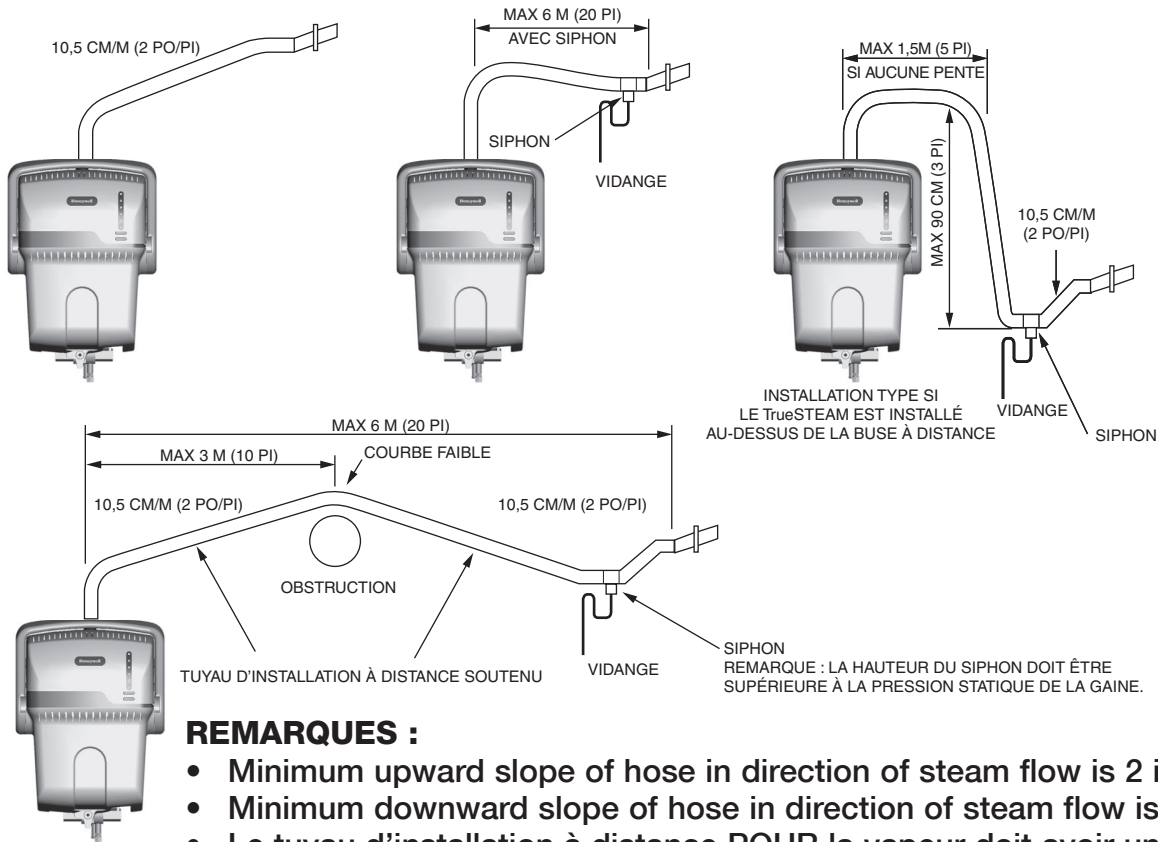


### À distance dans le garage



L'eau de vidange peut être chaude. S'assurer que la sortie du drain n'est pas exposée.

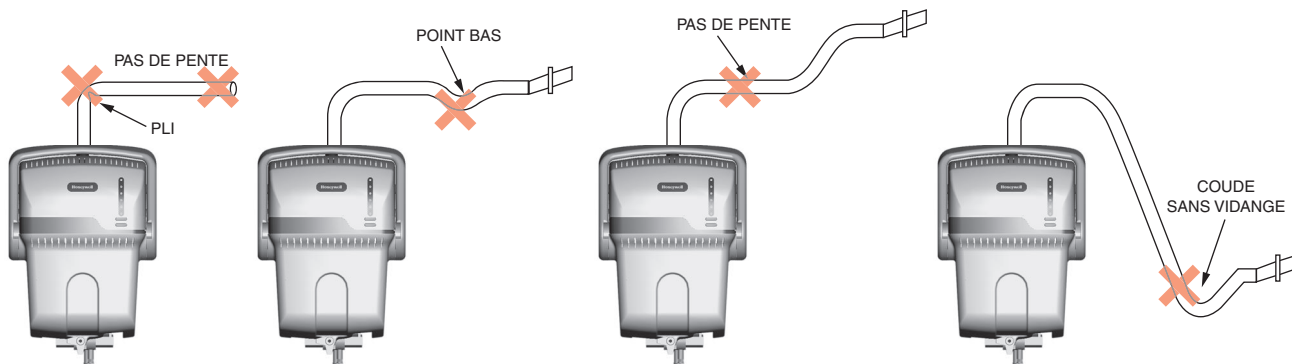
## INSTALLATION CORRECTE DU TUYAU



### REMARQUES :

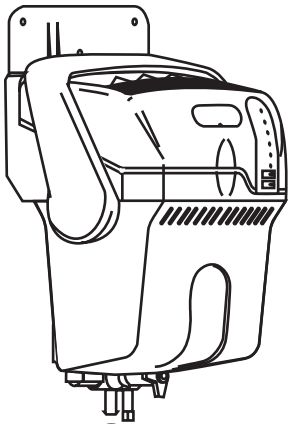
- Minimum upward slope of hose in direction of steam flow is 2 in. per foot.
- Minimum downward slope of hose in direction of steam flow is 3/4 in. per foot.
- Le tuyau d'installation à distance POUR la vapeur doit avoir une longueur maximale de 6 m (20 pi)
- La hauteur du siphon doit être supérieure à la pression statique de la gaine. Normalement, une hauteur de 8 cm (3 po) est suffisante. Le siphon doit aussi être muni d'un dispositif d'égouttement.
- Réduire au minimum les angles aigües et les coudes.

## ÉVITER CES ERREURS D'INSTALLATION.



MF24915

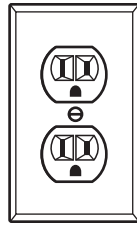
## INSTALLATION À DISTANCE



L'eau de vidange peut être chaude. S'assurer que la sortie du drain n'est pas exposée.



M24744



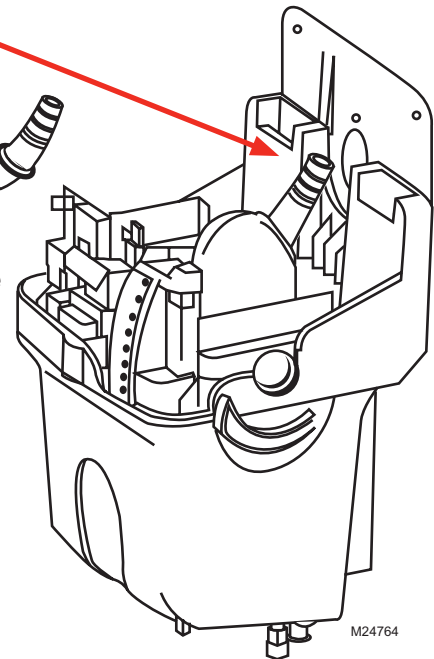
M24745

Modèle	Capacité minimale du circuit électrique
HM506	7 ampères
HM509	10 ampères
HM512	12 ampères

2

Installer l'adaptateur de tuyau fourni dans l'ensemble d'installation à distance.

S'assurer que le joint torique est bien installé dans sa rainure.



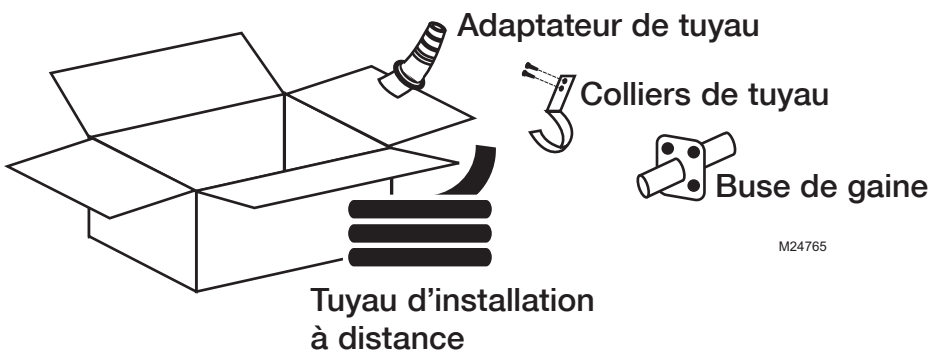
M24764



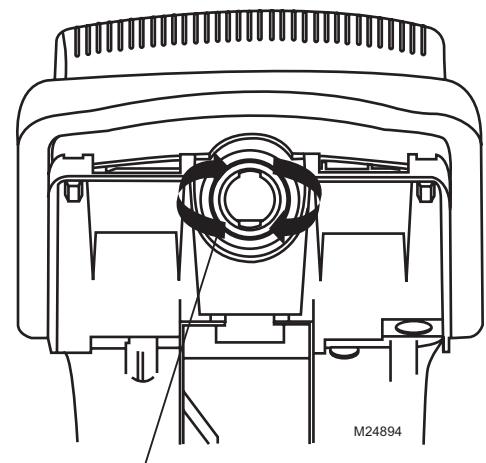
### AVERTISSEMENT

L'eau chaude à une température qui dépasse 120 °F (49 °C) peut causer des brûlures par ébullition.

### Ensemble d'installation à distance



M24765

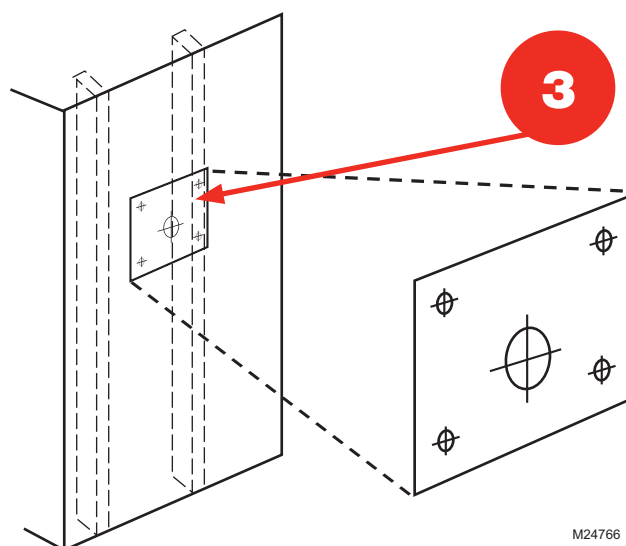


M24894

- 50024917-001 = Ensemble de tuyau de raccordement de 3 m (10 pi)
- 50024917-002 = Ensemble de tuyau de raccordement de 6 m (20 pi)

Insérer la buse et la tourner dans le sens horaire pour que le joint entre la buse et le TrueSTEAM soit étanche.

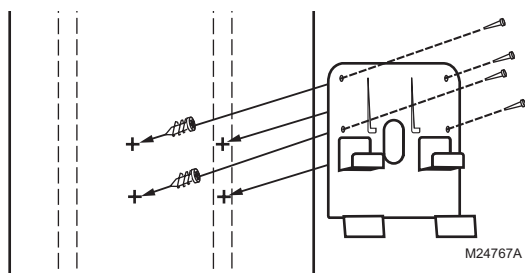
## INSTALLATION À DISTANCE



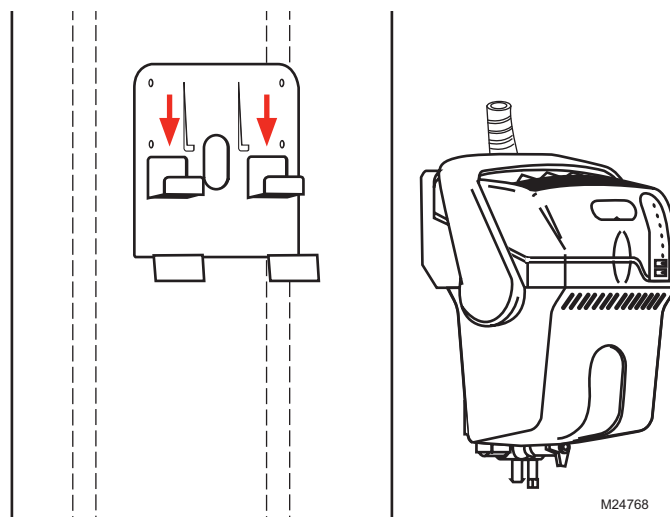
Placer le gabarit autocollant à l'emplacement d'installation à distance.

**Remarque :** L'humidificateur TrueSTEAM pèse entre 5,4 à 6,8 kg (+/- 1 kg) (12 à 14 lb (+/- 2 lb) une fois qu'il est rempli d'eau. S'il est monté sur un mur de plâtre ou de placoplâtre, installer un des côtés de l'humidificateur sur un montant du mur.

**4** Poser 4 ancrages de mur dans des trous pilotes et fixer le support en position.



**5** Pousser l'humidificateur vers le bas pour bien le fixer sur le support.



## INSTALLATION À DISTANCE

6

Découper un trou de 4,4 cm (1 3/4 po) dans la gaine. Installer le joint fourni. Insérer la buse à distance dans la gaine. Fixer la buse à la gaine avec 4 vis à métal autotaraudeuses n° 8.

Un dégagement minimal de 3 po est requis entre la sortie de la buse et la paroi de la gaine

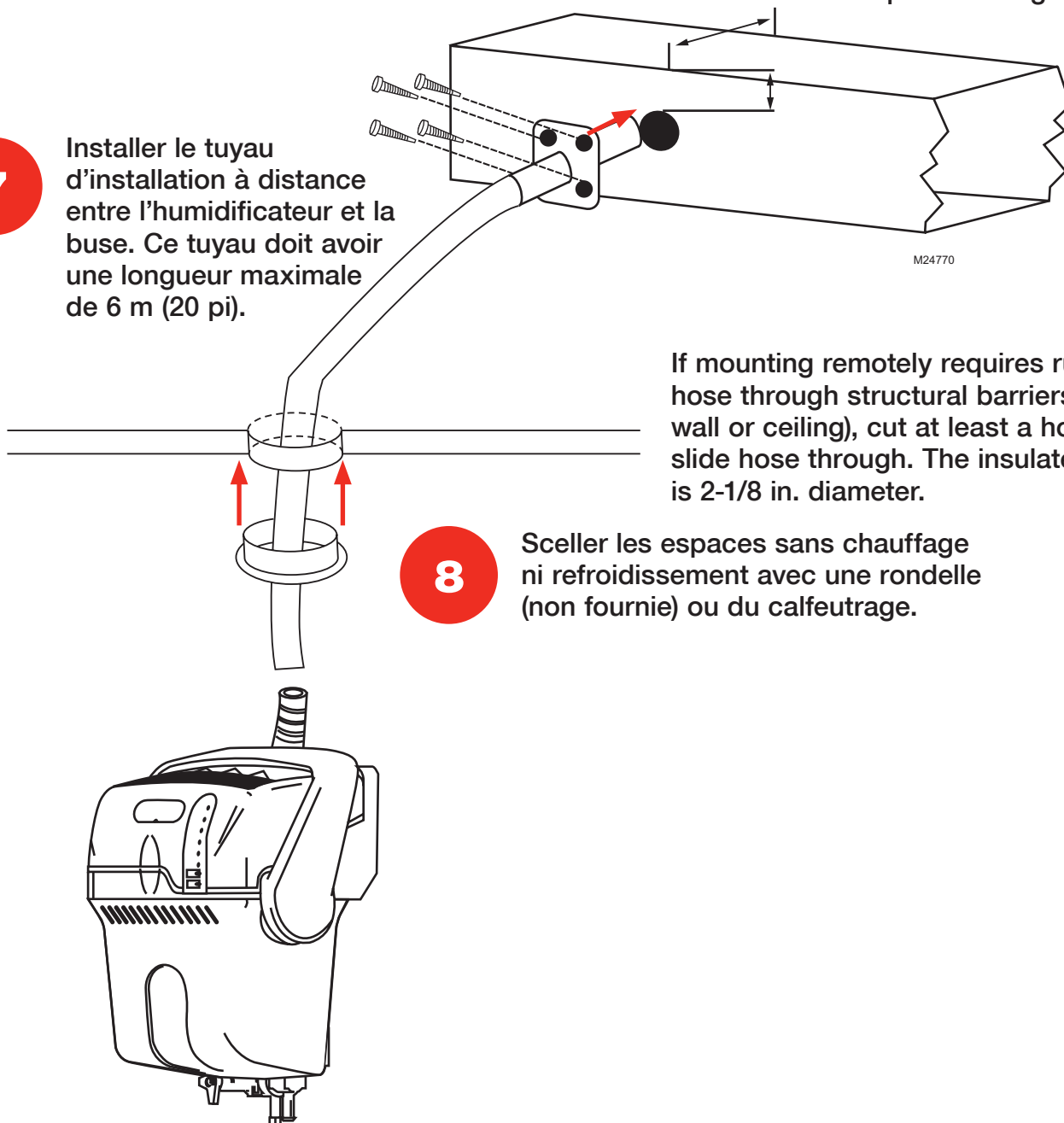
7

Installer le tuyau d'installation à distance entre l'humidificateur et la buse. Ce tuyau doit avoir une longueur maximale de 6 m (20 pi).

If mounting remotely requires running hose through structural barriers (ie. wall or ceiling), cut at least a hole and slide hose through. The insulated hose is 2-1/8 in. diameter.

8

Sceller les espaces sans chauffage ni refroidissement avec une rondelle (non fournie) ou du calfeutrage.



## INSTALLATION À DISTANCE

- 9** Fixer le tuyau d'installation à distance à la buse et à son adaptateur en le glissant par-dessus l'un et l'autre. Fixer le tuyau aux deux bouts avec les colliers fournis.

### IMPORTANT :

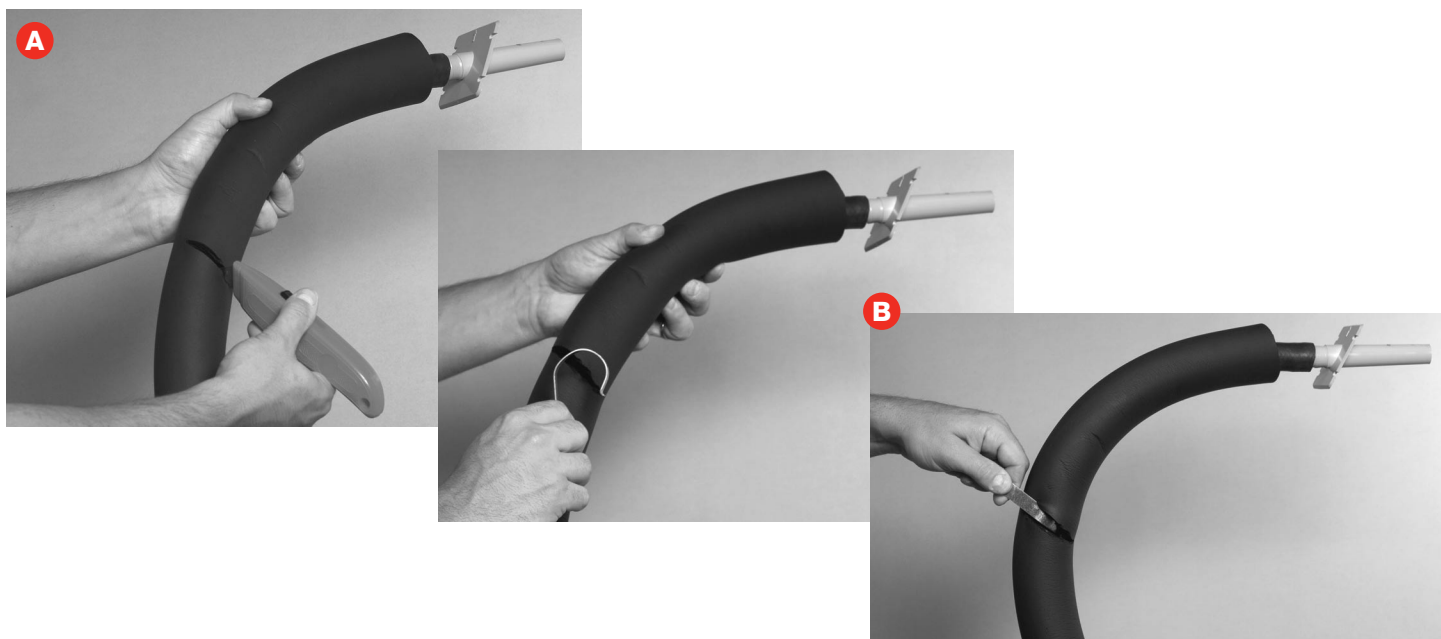
Installer le tuyau avec une pente ascendante continue. Dans le cas d'une installation horizontale, s'assurer de conserver une pente ascendante de 10,5 cm par mètre (2 po par pied). Fixer le tuyau à tous les 30 cm (12 po) avec les colliers fournis.

Dans le cas d'un long circuit horizontal, soutenir le tuyau en le fixant sur un montant de 61 x 122 cm (2 x 4 po), un profilé en U ou une cornière, installés selon la pente appropriée. Si une section du tuyau doit être installée avec une pente descendante, consulter les instructions à la page 12.



To install clamps onto the insulated steam hose:

- A** Cut a slit in the insulation half way around the hose. Do not cut into the steam hose.  
**B** Insert the hose clamp into the slit and hook it onto the hose.



### Solutions de régulation et d'automatisation

Honeywell International Inc.      Honeywell Limited-Honeywell Limitée  
1985 Douglas Drive North      35 Dynamic Drive  
Golden Valley, MN 55422      Toronto, Ontario M1V 4Z9  
<http://yourhome.honeywell.com>

# Honeywell

© Marque déposée aux É.-U.  
© 2008 Honeywell International Inc.  
69-2276EFS—01 M.S. 09-08



Imprimé aux É.-U. sur du papier recyclé  
contenant au moins 10 % de fibres de  
papier recyclées après consommation.



# TrueSTEAM

GUÍA DE INSTALACIÓN PROFESIONAL



¡Consulte el interior para obtener instrucciones detalladas y opciones de montaje remoto!

## INSTALACIÓN PARA EL MONTAJE REMOTO

This kit is used with the Honeywell TrueSTEAM™ humidifier to allow the humidifier to be mounted up to 20 feet away from the duct. This kit includes everything needed to complete the installation, including insulated steam hose that will ensure maximum efficiency.

Follow these installation instructions carefully for trouble-free operation.

La mayoría de los problemas de funcionamiento se deben a una instalación incorrecta de la manguera. Siempre asegúrese de que el flujo vaya hacia arriba cuando instale la manguera remota y evite que se enrosque, gire bruscamente o se encuentre en áreas bajas que puedan restringir el flujo de vapor hacia el interior de la boquilla de inyección o la condensación nuevamente hacia el interior del humidificador.

Si no se puede instalar la manguera remota con una pendiente ascendente de 2 pulgadas (5,1 cm)/pie (30,5 cm), se debe instalar una T de goteo. Si no lo hace, puede provocar contrapresión en el TrueSTEAM, lo que puede llevar a pérdidas de agua por la boquilla del conducto o a filtraciones por la junta. La manguera remota debe estar sostenida para evitar que se pandee o que se encuentre en áreas bajas.

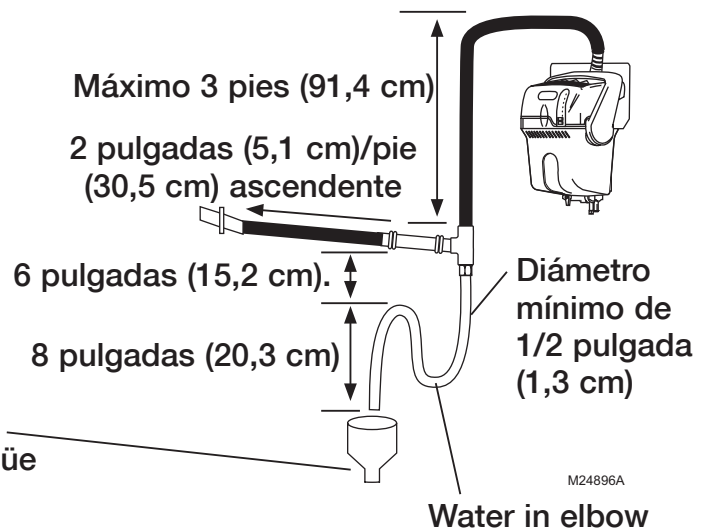
1

Elija una ubicación para el TrueSTEAM y para la boquilla del conducto remoto.

Debe tener acceso a:

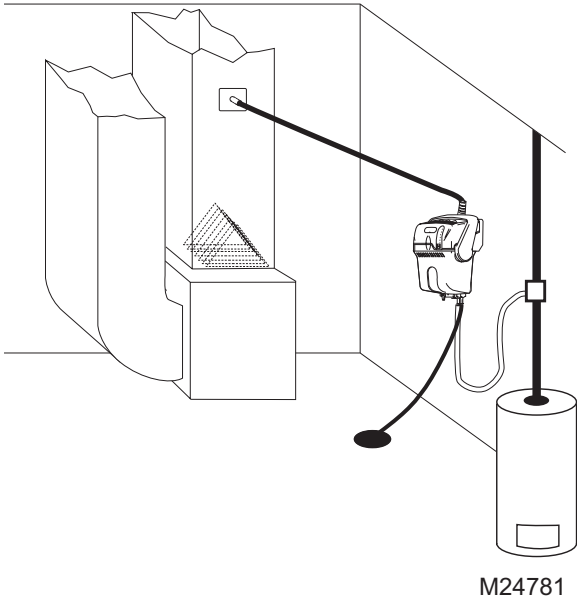
- Una instalación remota de la manguera. La manguera de vapor debe estar instalada con una pendiente de 2 pulgadas (5,1 cm)/pie (30,5 cm) en una pendiente continua ascendente.
- Un desagüe. Deje una pendiente continua descendente al desagüe.
- Una tubería de agua fría.
- Un circuito eléctrico calificado para su humidificador (observe los valores nominales de los circuitos en la página 21).

Embudo o desagüe de piso. Consulte los códigos que rigen para el tamaño de las tuberías de desagüe y los requisitos de temperatura máxima.



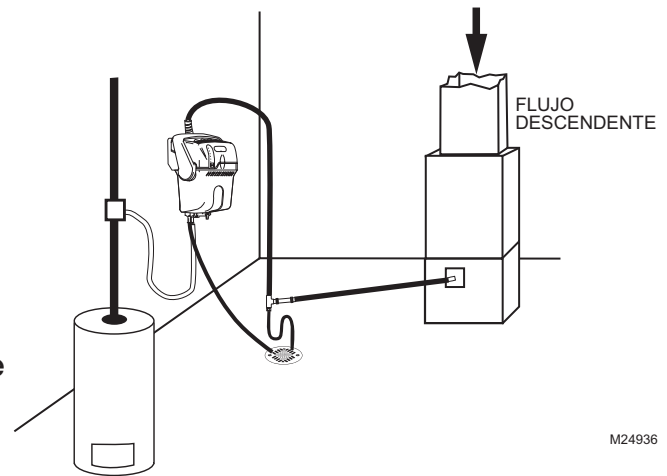
## INSTALACIÓN CORRECTA DE LA MANGUERA

### Instalación remota en sistemas de calefacción o en habitaciones para máquinas



**Nota:** si la temperatura del lugar en el que se encuentra la unidad de acondicionamiento de aire disminuye por debajo del punto de congelamiento, el TrueSTEAM debe instalarse en un espacio acondicionado, conectando una manguera remota al conducto.

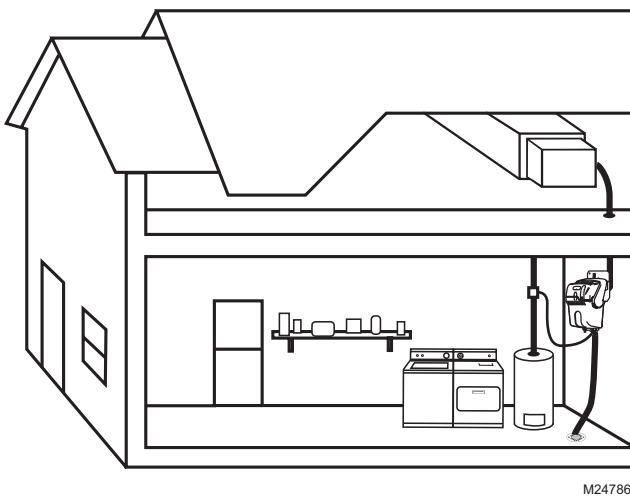
### Instalación remota del montaje del conducto



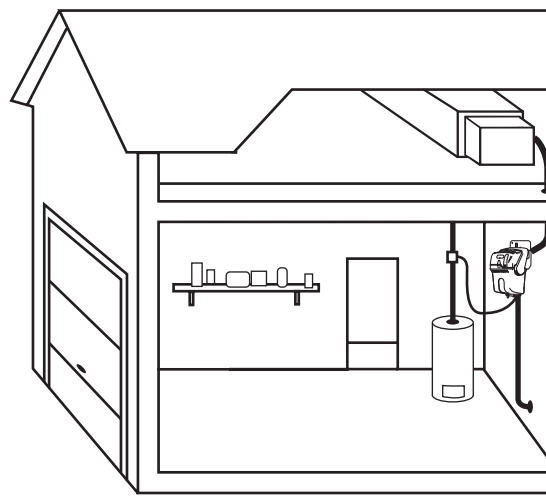
### PRECAUCIÓN

Cuando la temperatura del agua excede de 120°F (49°C) puede producir quemaduras.

### Opciones de instalación remota en la zona habitable

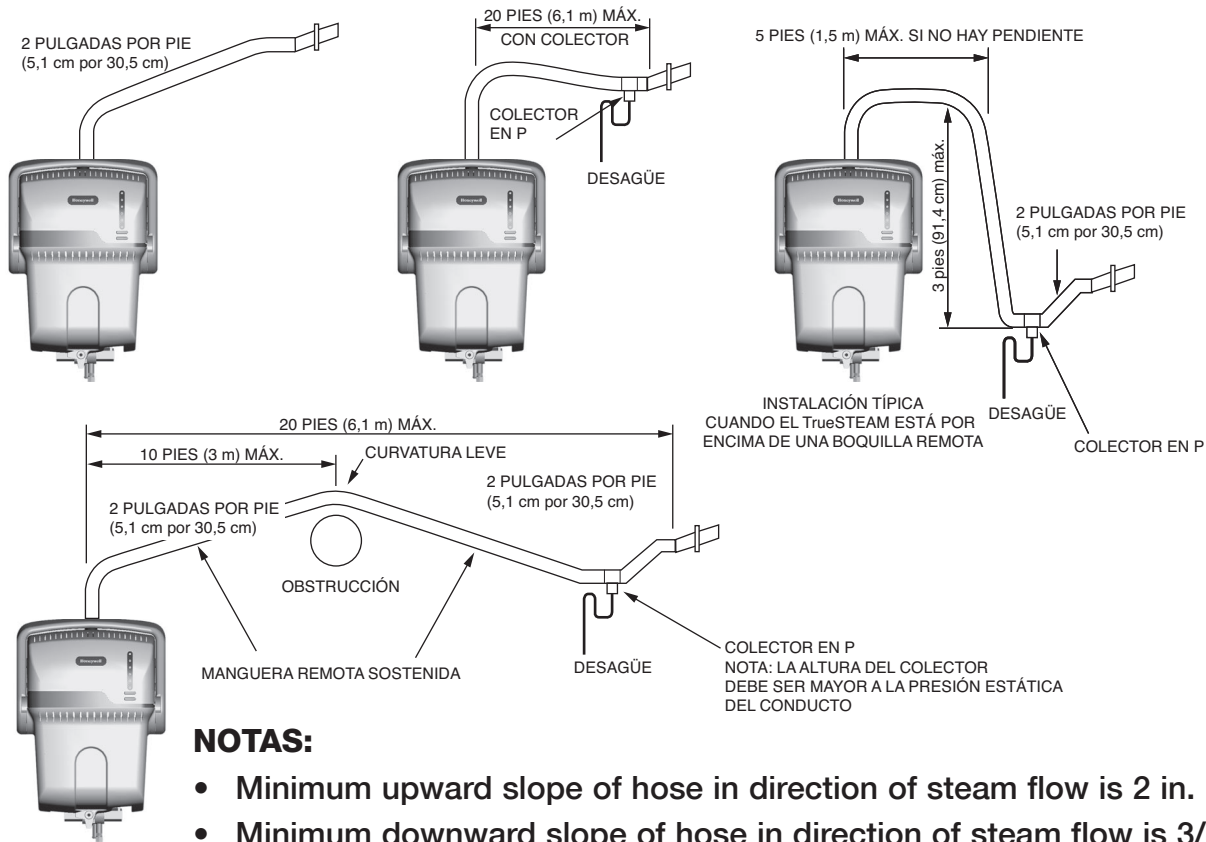


### Instalación remota en el garaje



El agua que drena podría estar caliente. Verifique que la salida de drenaje no quede expuesta.

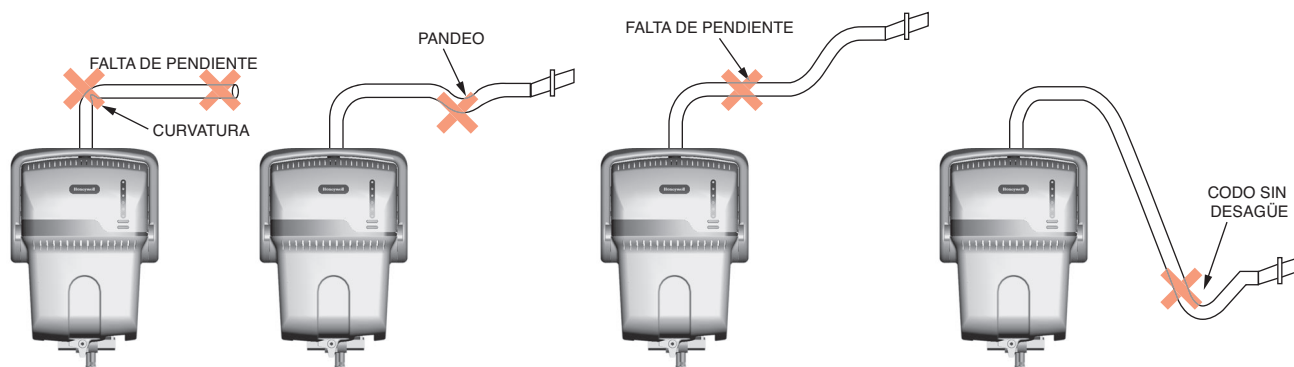
## INSTALACIÓN CORRECTA DE LA MANGUERA



### NOTAS:

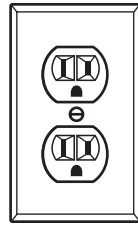
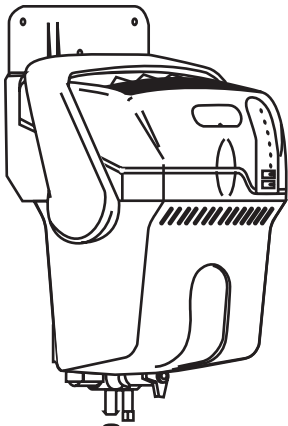
- Minimum upward slope of hose in direction of steam flow is 2 in. per foot.
- Minimum downward slope of hose in direction of steam flow is 3/4 in. per foot.
- El largo máximo de la manguera remota de vapor es de 20 pies (6,1 m).
- La altura de los colectores en P debe ser mayor a la presión estática del conducto. (Generalmente, 3 pulgadas (7,6 cm) serán suficientes). El colector en P deberá también llevar una T de goteo.
- Minimice curvaturas y codos pronunciados.

## EVITE ESTOS ERRORES DE INSTALACIÓN.



MS24915

## INSTALACIÓN PARA EL MONTAJE REMOTO



M24745

Modelo	Capacidad mínima del circuito
HM506	7 Amp
HM509	10 Amp
HM512	12 Amp

2

Instale el adaptador de manguera del juego para el montaje remoto.

El agua que drena podría estar caliente. Verifique que la salida de drenaje no quede expuesta.



Flujo descendente continuo

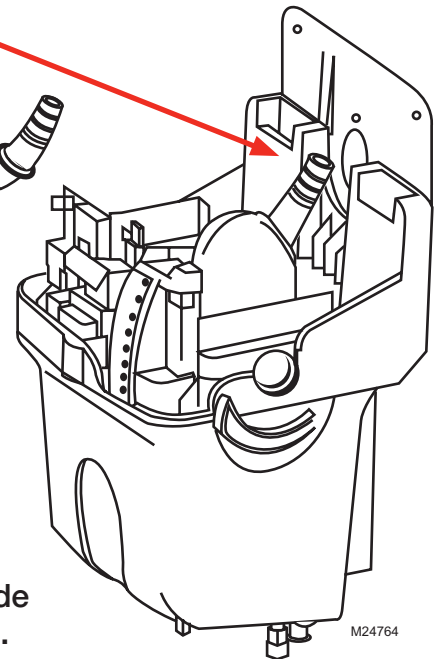
M24744



### PRECAUCIÓN

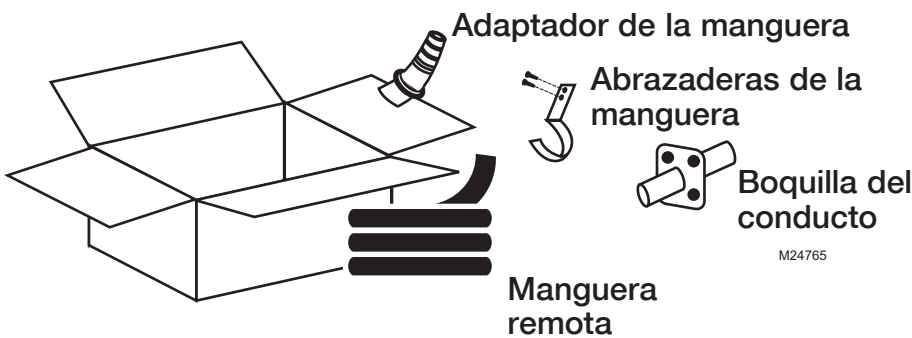
Cuando la temperatura del agua excede de 120°F (49°C) puede producir quemaduras.

Asegúrese de que la junta tórica esté bien asentada en la ranura.



M24764

### Juego para el montaje remoto



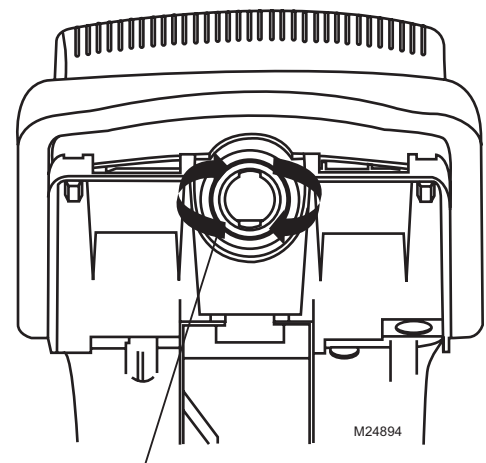
Adaptador de la manguera

Abrazaderas de la manguera

Boquilla del conducto

M24765

Manguera remota

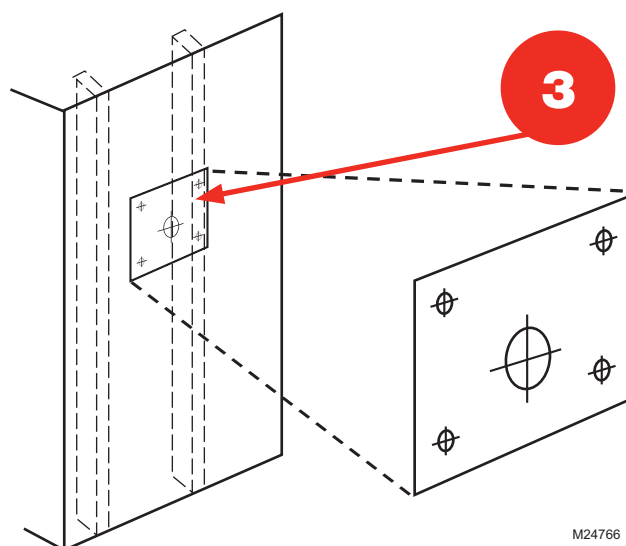


M24894

- 50024917-001 = Kit de manguera de 10 pies
- 50024917-002 = Kit de manguera de 20 pies

Introduzca el adaptador de manguera y gire en sentido horario para asegurar un sellado hermético de la boquilla con el TrueSTREAM.

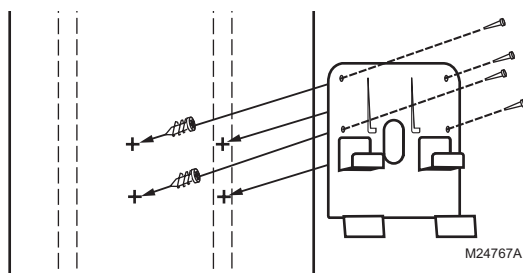
## INSTALACIÓN PARA EL MONTAJE REMOTO



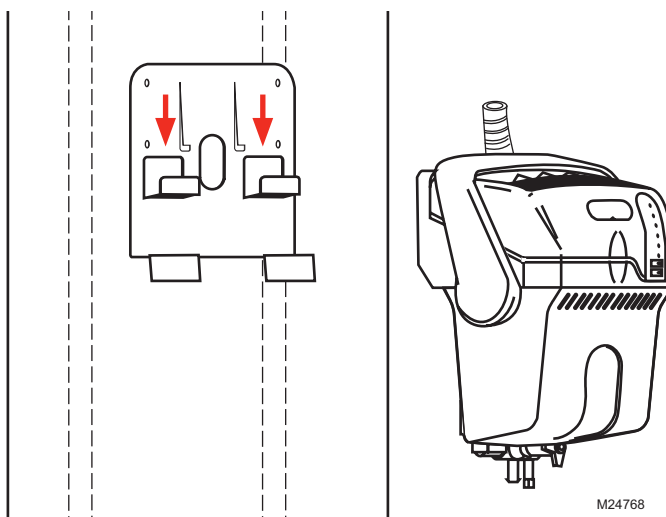
Coloque la pegatina de la plantilla en la ubicación remota.

**Nota:** el TrueSTEAM tendrá un peso de 12–15 libras (+/- 2 libras) [5,4-6,8 kg (+/-0,9 kg)] cuando contenga agua, por lo tanto, si está realizando el montaje en paneles de yeso o yeso, coloque un lado sobre un montante de pared.

**4** Inserte tarugos de pared (4) en los orificios guía y asegure el soporte a la ubicación.



**5** Empuje hacia abajo para fijar el TrueSTEAM a los brazos de soporte.



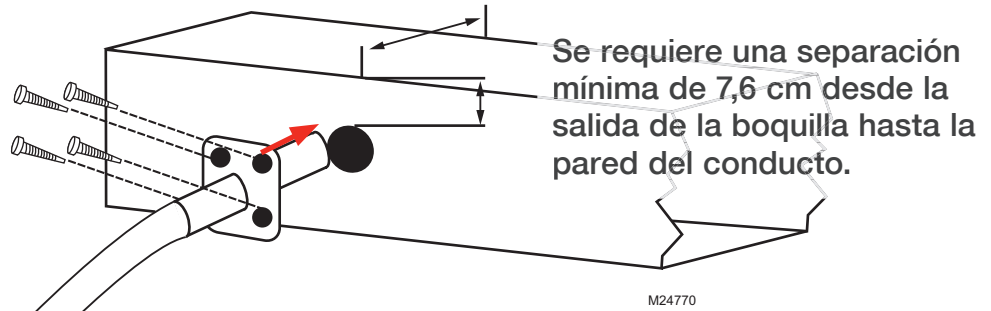
## INSTALACIÓN PARA EL MONTAJE REMOTO

6

Corte un orificio de 1-3/4 pulgadas (4,4 cm) de diámetro en el conducto, instale la junta incluida y deslice la boquilla remota hacia arriba y dentro del conducto. Asegure la boquilla remota al conducto utilizando tornillos autotaladrantes No.8 para lámina de metal (4).

7

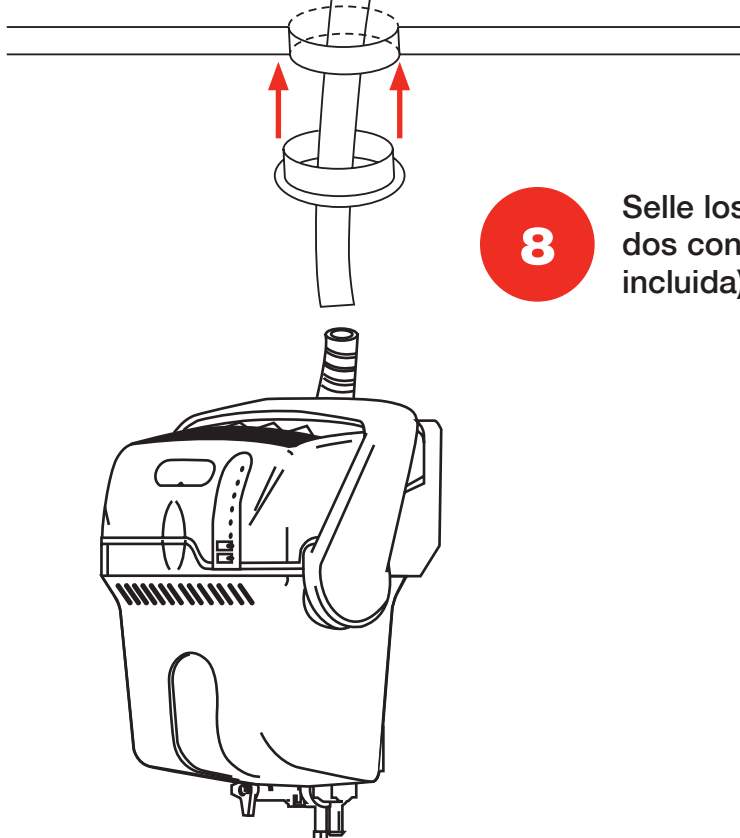
Tienda la manguera remota desde el humidificador hasta la ubicación de la boquilla remota. Se pueden utilizar hasta 20 pies (6,1 m) de manguera.



If mounting remotely requires running hose through structural barriers (ie. wall or ceiling), cut at least a hole and slide hose through. The insulated hose is 2-1/8 in. diameter.

8

Selle los espacios no acondicionados con una arandela aislante (no incluida) o con masilla.



## INSTALACIÓN PARA EL MONTAJE REMOTO

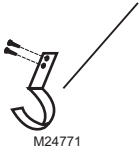
9

Coloque la manguera remota deslizándola sobre la boquilla y el adaptador. Asegure ambos extremos con las abrazaderas (incluidas).

### IMPORTANTE:

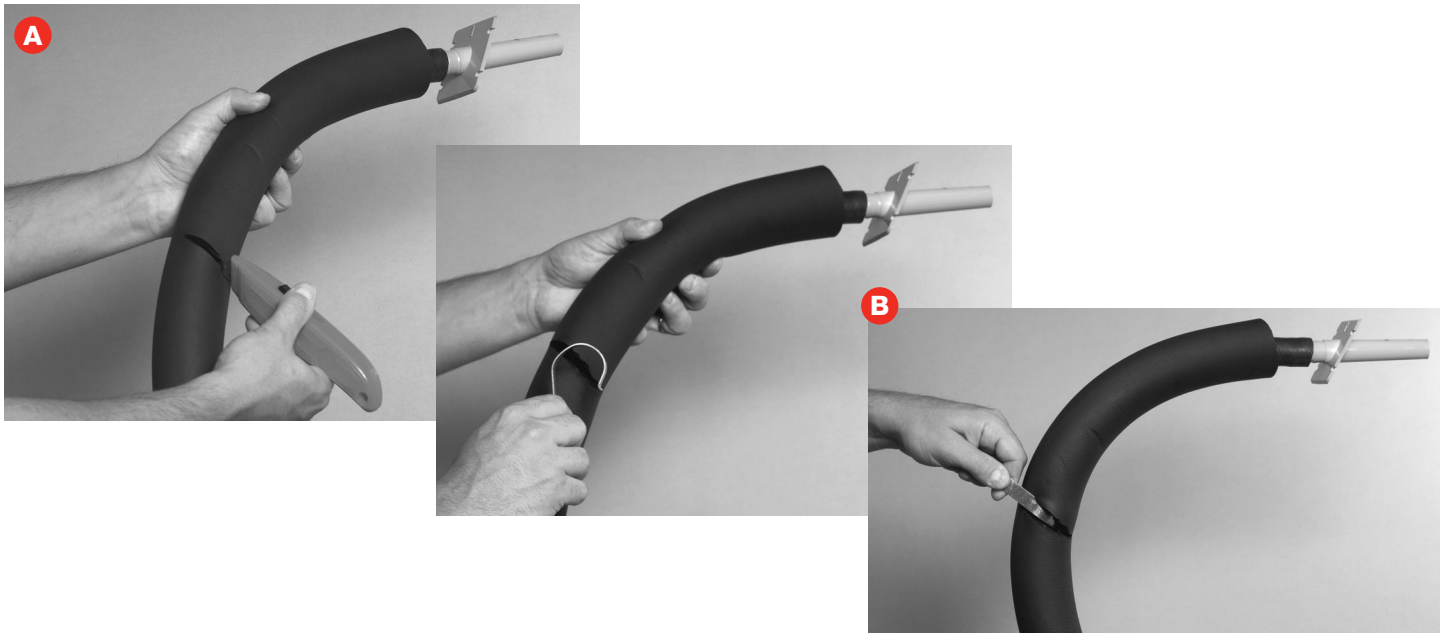
Coloque la manguera siempre ascendente. Para los tramos horizontales, asegúrese de que haya una pendiente ascendente de 2 pulgadas (5,1 cm) por pie (30,5 cm). Asegure la manguera por cada pie (30 cm) horizontal utilizando las abrazaderas (incluidas).

Para los tramos horizontales extensos, apoye la manguera colocando primero una madera de 2 x 4 pulgadas (5,1 x 10,2 cm) de largo, un canal en U o un hierro angular con la pendiente adecuada. Luego, coloque la manguera en la parte superior de este soporte. Si la manguera remota requiere una pendiente descendente, consulte la página 20 para obtener más instrucciones.



To install clamps onto the insulated steam hose:

- A** Cut a slit in the insulation half way around the hose. Do not cut into the steam hose.
- B** Insert the hose clamp into the slit and hook it onto the hose.



### Soluciones de control y automatización

Honeywell International Inc.      Honeywell Limited-Honeywell Limitée  
1985 Douglas Drive North      35 Dynamic Drive  
Golden Valley, MN 55422      Toronto, Ontario M1V 4Z9  
<http://yourhome.honeywell.com>

# Honeywell

© U.S. Registered Trademark.  
© 2008 Honeywell International Inc.  
69-2276EFS—01 M.S. 09-08



Impreso en los Estados Unidos en papel reciclado que contiene, por lo menos, 10% de fibras de papel post consumo, papier recyclées après consommation.